

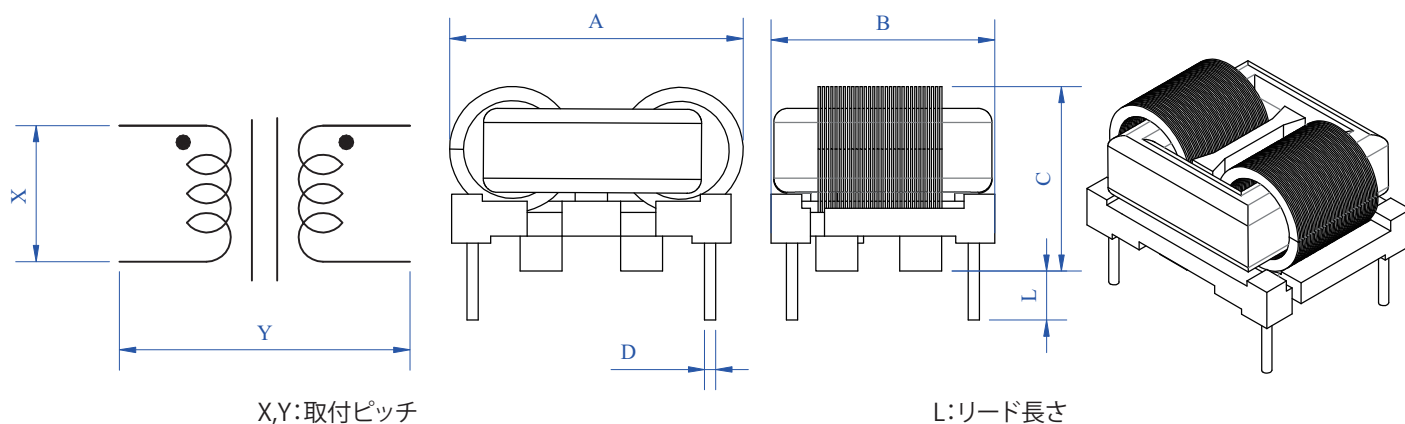
Endela

コモンモードチョークコイル(横型・フェライトコア・平角線・単相)

- 小容量、大電流、良好な放熱、丸線にくらべて電線の空間占積率が高い平角線
- 低直流抵抗、最小分布容量、高い自己共振周波数
- 閉磁路、磁気漏れが少なく理想的なEMI効果
- 自動巻線機の採用で交差することのないすっきりした配線、高い生産効率で製品の一貫性と品質の安定性が高いです
- 絶縁強度が高く、電源の寿命を延ばすことができます
- 縦型は占有面積が小さく、横型は高さが低い形状

Endela

コモンモードチョークコイル(横型・フェライトコア・平角線・単相)



型番	インダクタンス [mH] (MIN) ①	直流抵抗 mΩ±15% ②	定格電流 [A] (TA=50°C) ③	共振周波数 [kHz] (typ)	寸法 [mm] (typ)						
					X	Y	A	B	C	D	L
SQ12C-01010-10-H	12	215	1.2	850	10.0	13.0	16.9	13.3	10.4	0.7	3.5
SQ12C-01310-10-H	8.0	134	1.5	900	10.0	13.0	16.9	13.3	10.4	0.7	3.5
SQ12C-01510-10-H	6.3	102	1.8	920	10.0	13.0	16.9	13.3	10.4	0.7	3.5
SQ12C-02010-10-H	3.8	62	2.4	1000	10.0	13.0	16.9	13.3	10.4	0.7	3.5
SQ12C-01010-12-H	13.6	213	1.2	700	10.0	13.0	16.9	13.3	10.4	0.7	3.5
SQ12C-01310-12-H	9.1	134	1.5	800	10.0	13.0	16.9	13.3	10.4	0.7	3.5
SQ12C-01510-12-H	7.1	102	1.8	850	10.0	13.0	16.9	13.3	10.4	0.7	3.5
SQ12C-02010-12-H	4.4	64	2.4	900	10.0	13.0	16.9	13.3	10.4	0.7	3.5
SQ15C-01010-10-H	20.2	302	1.2	500	13.0	17.0	19.8	16.0	13.4	0.8	3.5
SQ15C-01310-10-H	14.1	193	1.5	550	13.0	17.0	19.8	16.0	13.4	0.8	3.5
SQ15C-01510-10-H	11.2	150	1.8	600	13.0	17.0	19.8	16.0	13.4	0.8	3.5
SQ15C-01810-10-H	9.1	108	2.1	700	13.0	17.0	19.8	16.0	13.4	0.8	3.5
SQ15C-02010-10-H	7.1	88	2.4	800	13.0	17.0	19.8	16.0	13.4	0.8	3.5
SQ15C-01010-12-H	20.6	302	1.2	500	13.0	17.0	19.8	16.0	13.4	0.8	3.5
SQ15C-01310-12-H	14.4	191	1.5	530	13.0	17.0	19.8	16.0	13.4	0.8	3.5
SQ15C-01510-12-H	11.5	150	1.8	580	13.0	17.0	19.8	16.0	13.4	0.8	3.5
SQ15C-01810-12-H	9.3	108	2.1	670	13.0	17.0	19.8	16.0	13.4	0.8	3.5
SQ15C-02010-12-H	7.3	88	2.4	750	13.0	17.0	19.8	16.0	13.4	0.8	3.5
SQ19C-01515-10-H	16.1	128	2.7	500	17.0	15.5	23.1	19.7	13.2	0.7	3.5
SQ19C-01815-10-H	12.1	87	3.2	550	17.0	15.5	23.1	19.7	13.2	0.7	3.5
SQ19C-02015-10-H	10.8	79	3.6	600	17.0	15.5	23.1	19.7	13.2	0.7	3.5
SQ19C-02515-10-H	7.5	54	3.2	550	17.0	15.5	23.1	19.7	13.2	0.7	3.5
SQ19C-03015-10-H	6.1	37	3.6	600	17.0	15.5	23.1	19.7	13.2	0.7	3.5

コモンモードチョークコイル(横型・フェライトコア・平角線・単相)

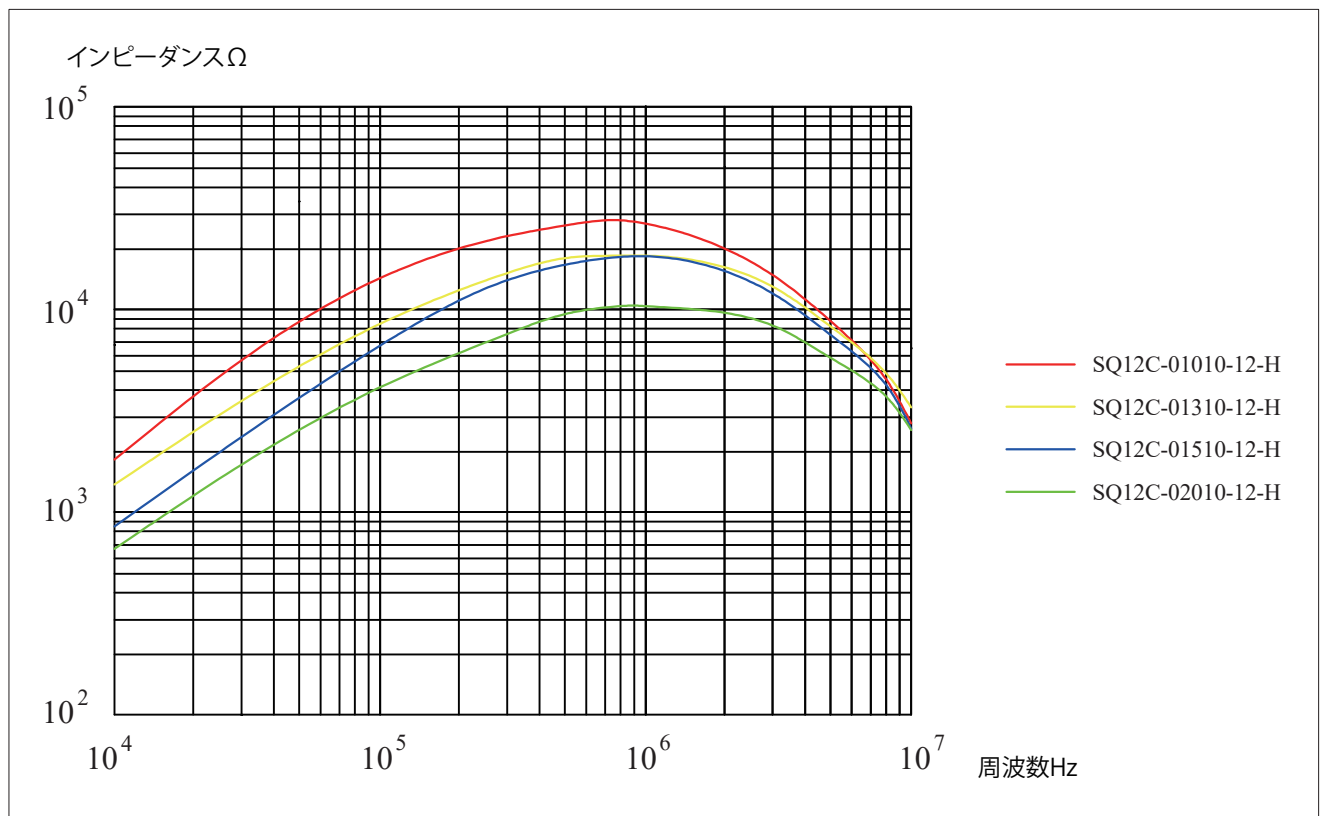
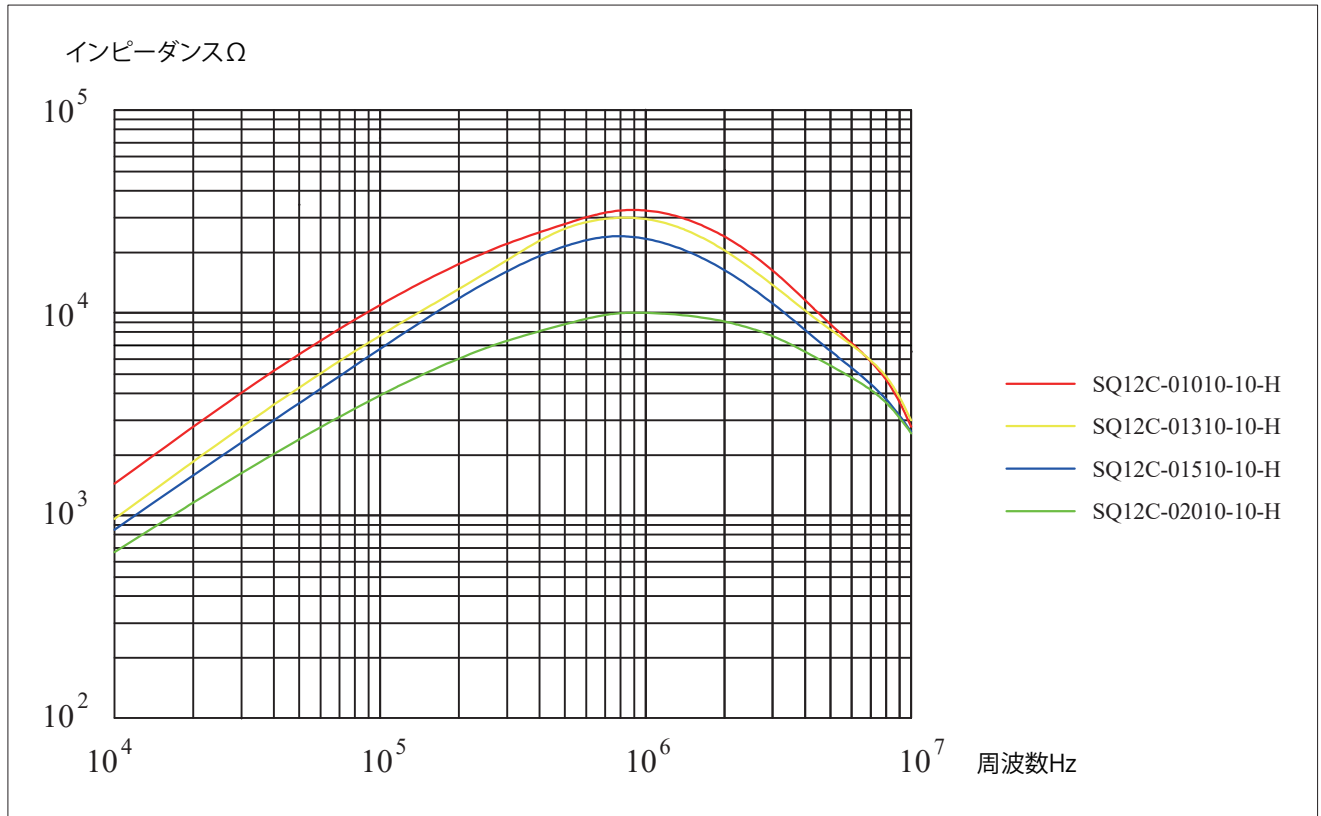
型番	インダクタンス [mH] (MIN) ①	直流抵抗 mΩ±15% ②	定格電流 [A] (TA=50°C) ③	共振周波数 [kHz] (typ)	寸法 [mm] (typ)						
					X	Y	A	B	C	D	L
SQ19C-03515-10-H	4.0	27	6.3	800	17.0	15.5	23.1	19.7	13.2	0.7	3.5
SQ19C-04015-10-H	3.2	22	7.2	1000	17.0	15.5	23.1	19.7	13.2	0.7	3.5
SQ19C-01515-12-H	17.9	128	2.7	500	17.0	15.5	23.1	19.7	13.2	0.7	3.5
SQ19C-01815-12-H	13.5	87	3.2	500	17.0	15.5	23.1	19.7	13.2	0.7	3.5
SQ19C-02015-12-H	12.0	79	3.6	600	17.0	15.5	23.1	19.7	13.2	0.7	3.5
SQ19C-02515-12-H	8.4	54	4.5	700	17.0	15.5	23.1	19.7	13.2	0.7	3.5
SQ19C-03015-12-H	6.2	37	5.4	750	17.0	15.5	23.1	19.7	13.2	0.7	3.5
SQ19C-03515-12-H	4.4	27	6.3	800	17.0	15.5	23.1	19.7	13.2	0.7	3.5
SQ19C-04015-12-H	3.6	22	7.2	900	17.0	15.5	23.1	19.7	13.2	0.7	3.5

- ①インダクタンス測定条件:10kHz, 0.1V
- ②直流抵抗は+25°Cでの値
- ③定格電流条件下で製品の温度上昇は45°C以下
- ④定格電圧および周波数:250V, 50/60Hz
- ⑤耐電圧条件:2000V, 50/60Hz, 2sec
- ⑥絶縁抵抗条件:500Vdc, 100MΩ以上

Endela

コモンモードチョークコイル(横型・フェライトコア・平角線・単相)

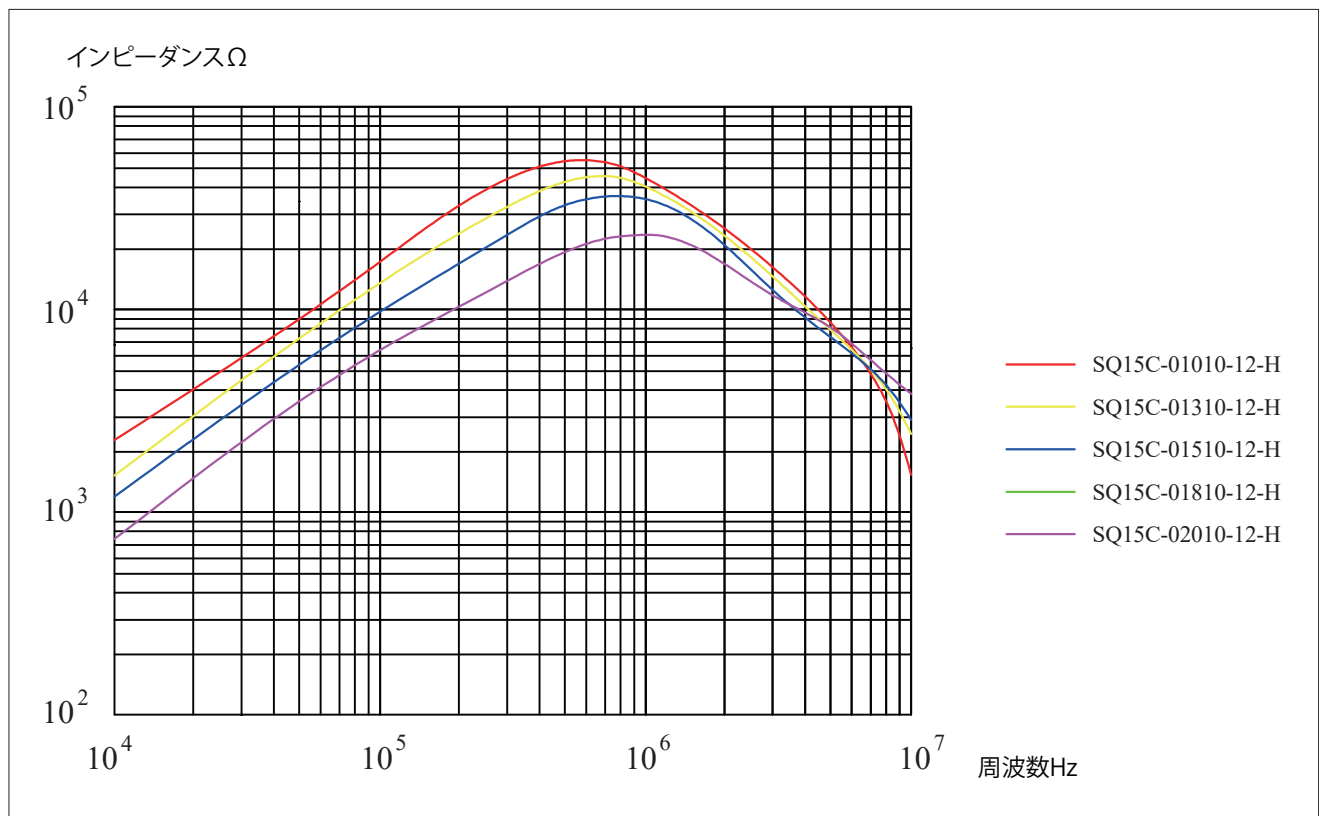
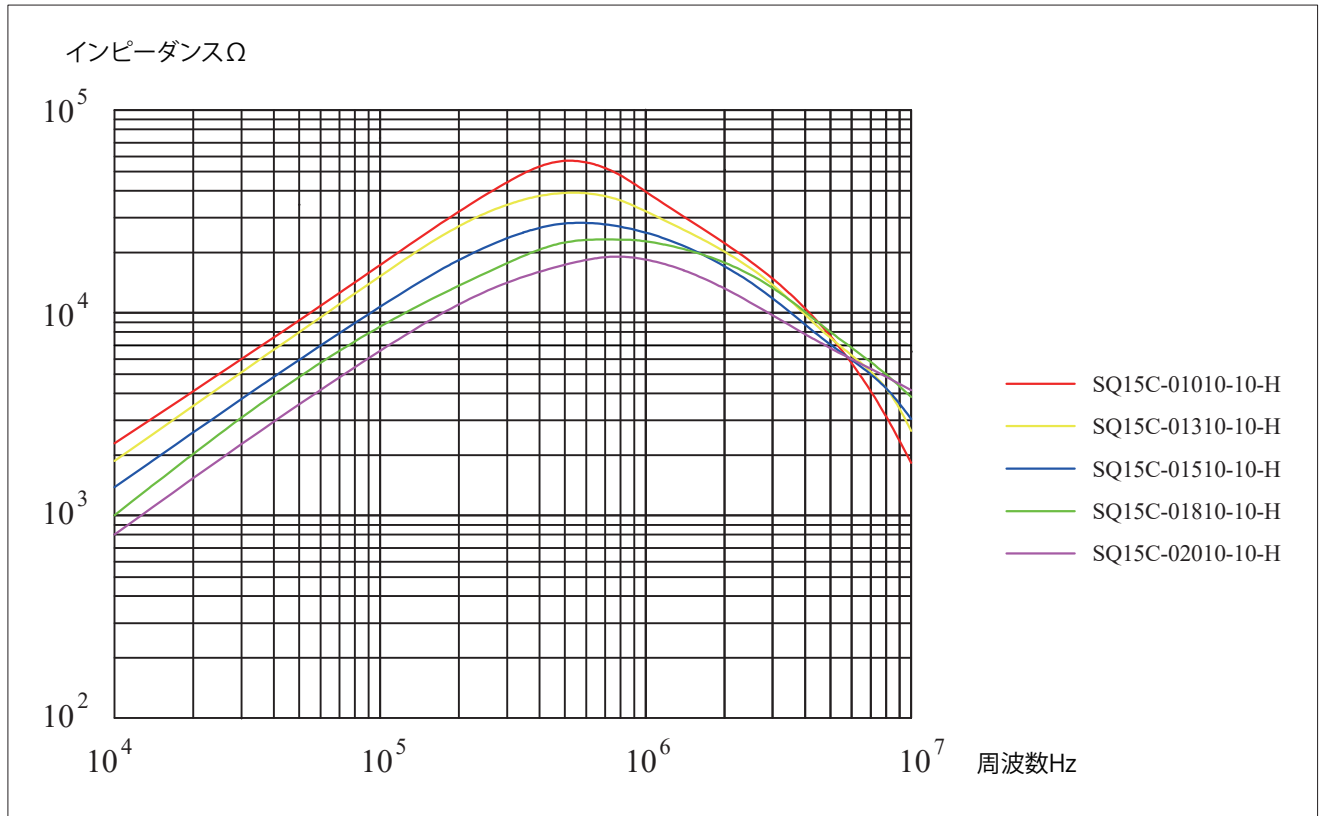
インピーダンス特性(型番SQ12~)



Endela

コモンモードチョークコイル(横型・フェライトコア・平角線・単相)

インピーダンス特性(型番SQ15~)



Endela

コモンモードチョークコイル(横型・フェライトコア・平角線・単相)

インピーダンス特性(型番SQ19~)

